

Datový list: DrainLift SANI-S.11T/1

Hydraulické údaje

| | |
|---|--------|
| Maximální provozní tlak P_N | 1 bar |
| Min. teplota média T_{min} | 3 °C |
| Max. teplota média T_{max} | 40 °C |
| Min. okolní teplota T_{min} | 3 °C |
| Max. okolní teplota T_{max} | 40 °C |
| Spínací objem V | 25,0 l |
| Využitelný objem při kladné sací výšce 180 mm V | 25,0 l |
| Využitelný objem při kladné sací výšce 250 mm V | 32,0 l |

Materiály

| | |
|-----------------|-----------------|
| Skříň čerpadla | PP-GF30 |
| Oběžné kolo | PP-GF30 |
| Hřídel | Stainless steel |
| Materiál motoru | Stainless steel |

Informace k umístění objednávky

| | |
|----------------------------|------------------------|
| Značka | Wilo |
| Název výrobku | DrainLift SANI-S.11T/1 |
| Číslo EAN | 4062679006550 |
| Číslo výrobku | 2549901 |
| Hmotnost netto cca m | 28 kg |
| Hmotnost brutto cca m | 36,5 kg |
| Délka včetně obalu | 510 mm |
| Výška včetně obalu | 600 mm |
| Šířka včetně obalu | 490 mm |
| Vlastnost balení | Přepravní obal |
| Druh balení | Karton |
| Minimální objem objednávky | 1 |

Údaje o motoru

| | |
|---|--------------------|
| Síťová přípojka | 3–400 V, 50 Hz |
| Jmenovitý proud I_N | 1,90 A |
| Fáze | 3 |
| Jmenovité otáčky n | 2840 ot./min |
| Počet pólů | 2 |
| Druh startu | Přímý online (DOL) |
| Max. četnost spínání t | 60 1/h |
| Příkon P_1 ($Q = \text{max.}$) zvoleného oběžného kola * Počet čerpadel P_1 | 1030 W |
| Izolační třída | F |
| Třída krytí | IP68 |

Rozměry pro instalaci

| | |
|--------------------------------------|------------|
| Provozní režim (vynořený) | S2-15 min. |
| Přípojka trubky na straně sání DNs | - |
| Přípojka trubky na výtlaku DNd | DN 80 |

Text pro výběrová řízení: DrainLift SANI-S.11T/1

Kompaktní, plně zaplavitelná přečerpávací stanice samostatného čerpadla připravená k okamžitému zapojení pro čerpání odpadní vody s obsahem fekálií.

Plynotěsná a vodotěsná sběrná nádrž s šikmým nátokovým sběrným prostorem a revizním otvorem s transparentním krytem. Nátoky jsou libovolně volitelné, měření hladiny se provádí pomocí analogového výstupního signálu 4...20 mA. Přípojka výtlačku s instalovanou zpětnou klapkou s revizním otvorem.

Pohon přes povrchově chlazený motor s termickou kontrolou motoru.

Předinstalovaný spínací přístroj pro automatický provoz:

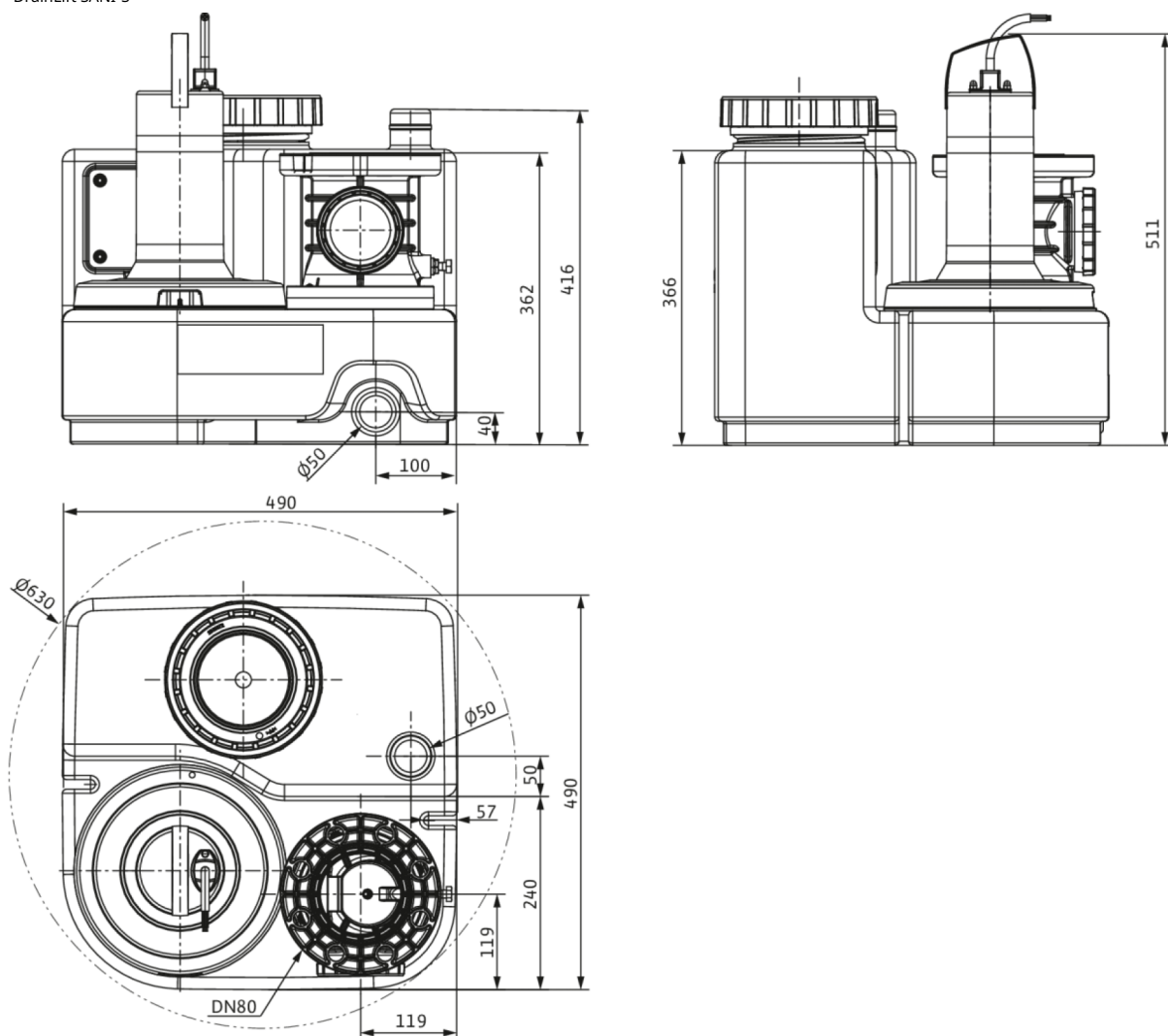
- Sběrné poruchové hlášení s beznapěťovým kontaktem
- Integrovaný a autonomní alarm
- Nastavitelná doba doběhu
- 1,5 m přívodní kabel s namontovanou zástrčkou

- Přečerpávací stanice se spínacím přístrojem a přívodním kabelem se zástrčkou
- Přírubové hrdlo DN 80/100
- Těsnicí manžeta DN 100 pro přípojku výtlačku
- Těsnicí manžeta 50 mm pro odvodušňovací přípojku
- Těsnicí manžeta DN 50 pro vypouštěcí přípojku
- Přítoková sada s výkružníkem 124 mm a těsněním DN 100
- Upevňovací materiál
- Izolační rohož
- 9 V akumulátor
- Příručka pro provoz a údržbu

| Provozní údaje | | Přípustná oblast použití | |
|--------------------------------|----------------------|---|------------------------|
| Čerpané médium | Water | teplota média T | 3 °C |
| | | okolní teplota T | 3 °C |
| | | Maximální provozní tlak P_N | 1 bar |
| | | Max. přípustný tlak v tlakovém vedení P | 1,5 bar |
| Údaje o výrobku | | Údaje o motoru | |
| Hrubý objem nádrže V | 46,0 l | Síťová přípojka | 3-400 V, 50 Hz |
| Spínací objem V | 25,0 l | Tolerance napětí | ±10 % |
| Provozní režim (vynořený) | S2-15 min. | Jmenovitý výkon motoru P_2 | 0,75 kW |
| Výška H | 511 mm | Jmenovité otáčky n | 2840 ot./min |
| Délka L | 490 mm | Jmenovitý proud I_N | 1,90 A |
| Šířka W | 510 mm | Izolační třída | F |
| Diagonální rozměr | 630 mm | Třída krytí motoru | IP68 |
| | | Druh startu | Přímý online (DOL) |
| | | Max. četnost spínání t | 60 1/h |
| | | Ochrana motoru | Dvojkov |
| Kabel | | Materiály | |
| Síťová zástrčka | CEE 16A, 3P+N+PE, 6h | Materiál nádrže | PE |
| | | Skříň čerpadla | PP-GF30 |
| | | Oběžné kolo | PP-GF30 |
| | | Hřídel | Stainless steel |
| | | Materiál těsnění | NBR |
| | | Materiál motoru | Stainless steel |
| Rozměry pro instalaci | | Informace k umístění objednávky | |
| Přípojka trubky na straně sání | DN 100 | Značka | Wilo |
| Přípojka trubky na výtlačku | DN 80 | Název výrobku | DrainLift SANI-S.11T/1 |
| Přípojka odvětrání | Ø 50 | Hmotnost netto cca m | 28 kg |
| | | Číslo výrobku | 2549901 |

Rozměry a rozměrové výkresy: DrainLift SANI-S.11T/1

DrainLift SANI-S



Charakteristiky: DrainLift SANI-S.11T/1

Wilo-DrainLift SANI-S

